

CERNIERE OLEODINAMICHE "OLLY" HYDRAULIC HINGES "OLLY" / HYDRAULISCHE BÄNDER "OLLY"

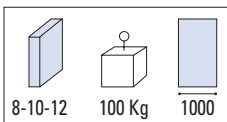
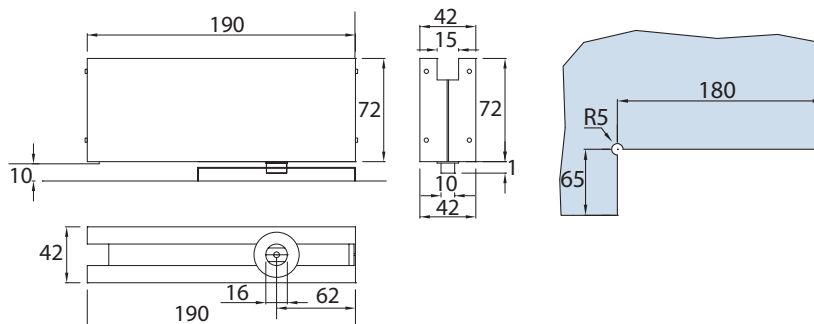


V-H1012

- Cerniera inferiore oleodinamica con chiudiporta integrato, stop a 0° +90° -90°.
- Hydraulic bottom hinge with integrated door closer stop at 0° +90° -90°.
- Unteres Hydraulikband mit Einstellung der Türschließgeschwindigkeit Stop zu 0°, +90°, -90°.

€ ▶ G.06

IX



xme560

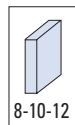
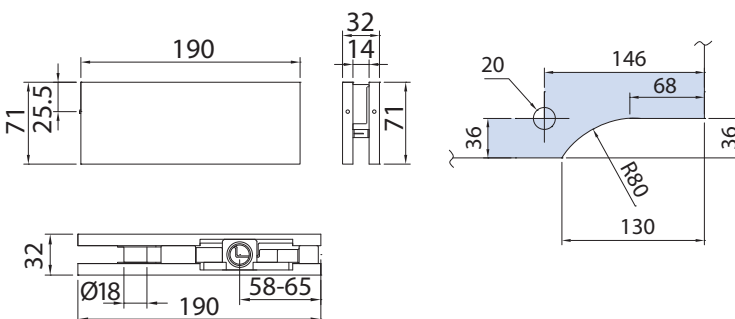


V-H1013

- Cerniera superiore registrabile con copertine di misure come LAM-H1012, perno superiore incluso
- Top patch adjustable with cover plate's size same as LAM-H1012, top pin included
- Oberer Eckbeschlag, Abdeckungen wie LAM-H1012 mit verstellbarem Lager, oberer Zapfen enthalten

€ ▶ G.07

IX



CERNIERE

xme381