

EVOLUTION MINI SOFT-CLOSE



V-5423



120 Kg



70 Kg

V-5403



120 Kg



80 Kg

V-5413



120 Kg



120 Kg

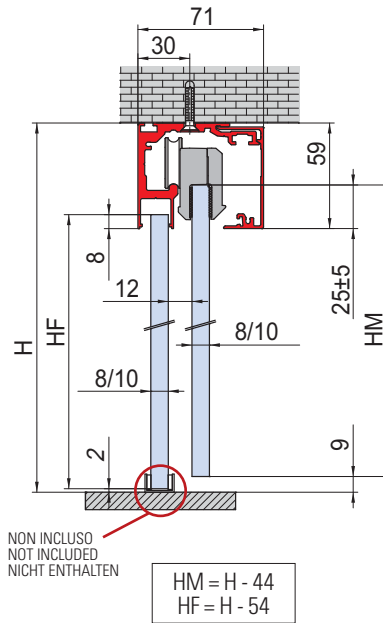
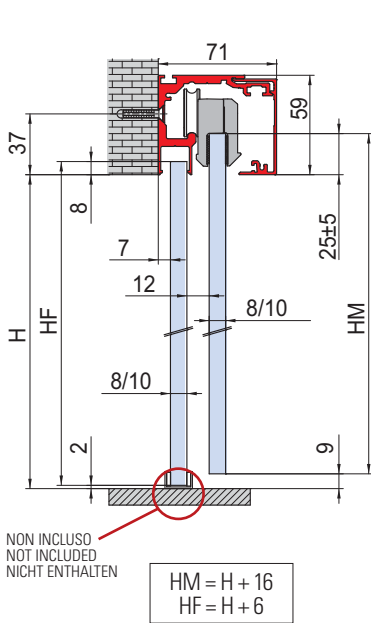
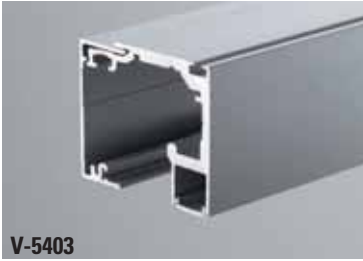
| | | |
|------|-------------------------------------|---------------------|
| | | |
| 8-10 | 12-12,7-13,5 con/with/mit V-5107 | 700 min 1000 max |



SIMPLE



COMPONENTI / COMPONENTS / EINZELTEILE ► 28



| OPTIONAL | |
|-----------|-----------|
| VP-019-MT | VP-018-MT |
| | |
| 2 | 3 |
| 1000 mm | |
| 2000 mm | |
| 3000 mm | |

• Guarnizioni per sede vetro fisso
 • Gaskets for fixed glass
 • Dichtungen für Seitenteil

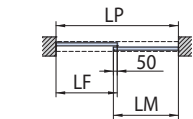
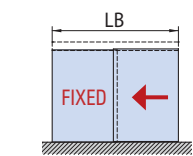


SIMPLE

V-5423 / V-5403 / V-5413 SET 1

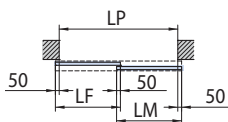
- Set per 1 anta scorrevole e vetro fisso, fissaggio a parete/soffitto
- Sliding door set with fixed panel, wall/ceiling installation
- Schiebetürset 1-flügelig mit Seitenteil, Wand-Deckenmontage

€► A.22 €► A.26 €► A.30



$$LB = LP$$

$$LM = LF = (LP + 50) / 2$$



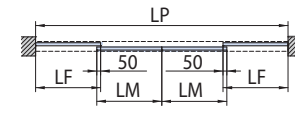
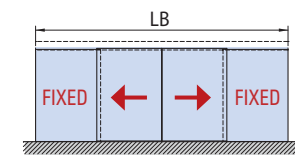
$$LB = LP + 100$$

$$LM = LF = (LP + 150) / 2$$

V-5423 / V-5403 / V-5413 SET 2

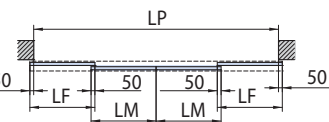
- Set per 2 ante scorrevoli e vetri fissi, fissaggio a parete/soffitto
- Sliding doors set with fixed panels, wall/ceiling installation
- Schiebetürset 2-flügelig mit Seitenteil, Wand-Deckenmontage

€► A.23 €► A.27 €► A.31



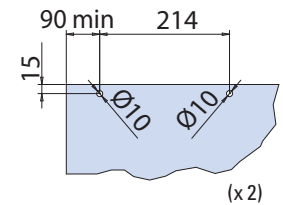
$$LB = LP$$

$$LM = LF = (LP + 100) / 4$$

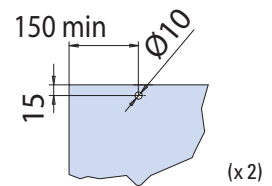


$$LB = LP + 100$$

$$LM = LF = (LP + 200) / 4$$

**LAVORAZIONE VETRO
 GLASS PREPARATION
 GLASBEARBEITUNG**


- **Fori optional** per V-5102
- **Holes optional** for V-5102
- **Bohrungen Optional** für V-5102



- **Fori optional** per V-5152
- **Holes optional** for V-5152
- **Bohrungen Optional** für V-5152

xla340c

| Cod. | Fin. / Fin. / Oberf. | V-5423 / V-5403 V-5413 SET 1 FIX | V-5423 / V-5403 V-5413 SET 1-MIS | V-5423 / V-5403 V-5413 SET 2 FIX | V-5423 / V-5403 V-5413 SET 2-MIS |
|---|----------------------|--|--|--|--|
| V-5403 L=2000 L=3000 L=4000 L=6000 | AN / IXE | 1 | - | 1 | - |
| V-5403-MIS L=1500 → 6000 | AN / IXE | - | 1 | - | 1 |
| V-5102 | - | 1 | 1 | 2 | 2 |
| V-5406-70 C (V-5423)-70 Kg V-5406-80 (V-5403)-80 Kg V-5406-120 (V-5413)-120 Kg | - | 1 | 1 | 2 | 2 |
| V-5411 (OPTIONAL) | AN / IXE | (1) | (1) | (1) | (1) |
| V-012 | AN / NS | 1 | 1 | 2 | 2 |