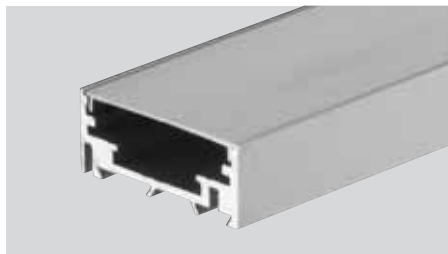


P-085

€►D.240 → €►D.250

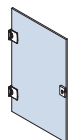
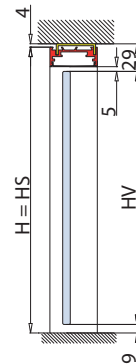
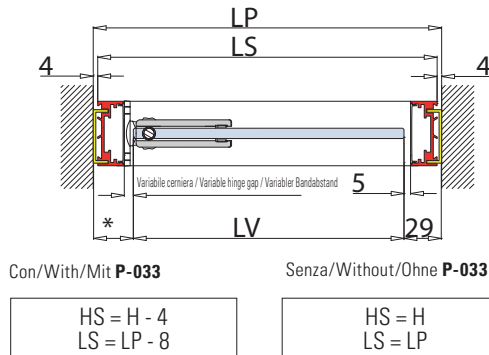
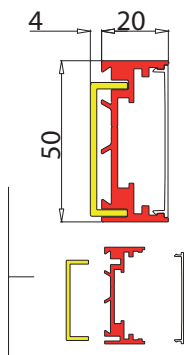
MY METALGLAS


- P-085**
- Profilo stipite in alluminio anodizzato naturale lavorato a misura cliente. Tagliato a 45°
 - Door frame complete in anodised aluminium. Corners cut 45° available in the requested sizes.
 - Anschlagtürzarge komplett aus eloxiertem Aluminium, erhältlich in den gewünschten Maßen mit Schnitt 45°

- P-086-FIX**
- Profilo stipite in alluminio anodizzato naturale fornito in barre, escluse guarnizioni VP-015
 - Aluminium door jamb profile natural anodised without gaskets VP-015, supplied in bars
 - Aluminiumprofil Türzarge natur-eloxiert in Stangen, ohne Dichtungen VP-015

- P-083-CF2**
- Squdrette per stipite P-085, P-086
 - Connectors for profile P-085, P-086
 - Verbinder für Profile P-085, P-086

- P-033**
- Profilo optional per regolazione P-080, P-081
 - Optional wall profile for adjustment P-080, P-081
 - Wandprofil für Verstellung P-080, P-081


 Con/With/Mit **P-033**
V-508

$$LV = LP - (31*+29)$$

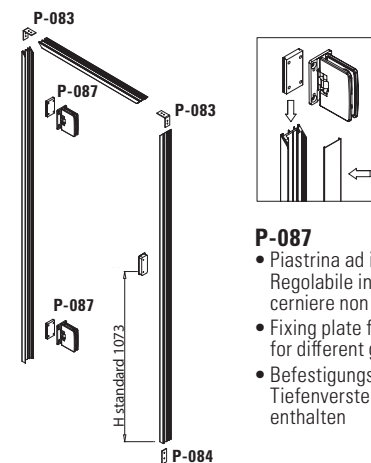
$$HV = H - 38$$

 Senza/Without/Ohne **P-033**
V-508

$$LV = LP - (27*+25)$$

$$HV = H - 34$$

ESEMPIO MONTAGGIO / ASSEMBLY / MONTAGE



- P-087**
- Piastrina ad infilare nello stipite per cerniere verticali V-508. Regolabile in altezza e in profondità per i vari spessori di vetro, cerniere non incluse.
 - Fixing plate for hinges V-508 in height and depth, adjustable for different glass thickness. Hinges not included.
 - Befestigungsplatte für Bänder V-508, Frei höhen und Tiefenverstellbar für verschiedene Glasstärken Bänder nicht enthalten

xme373c