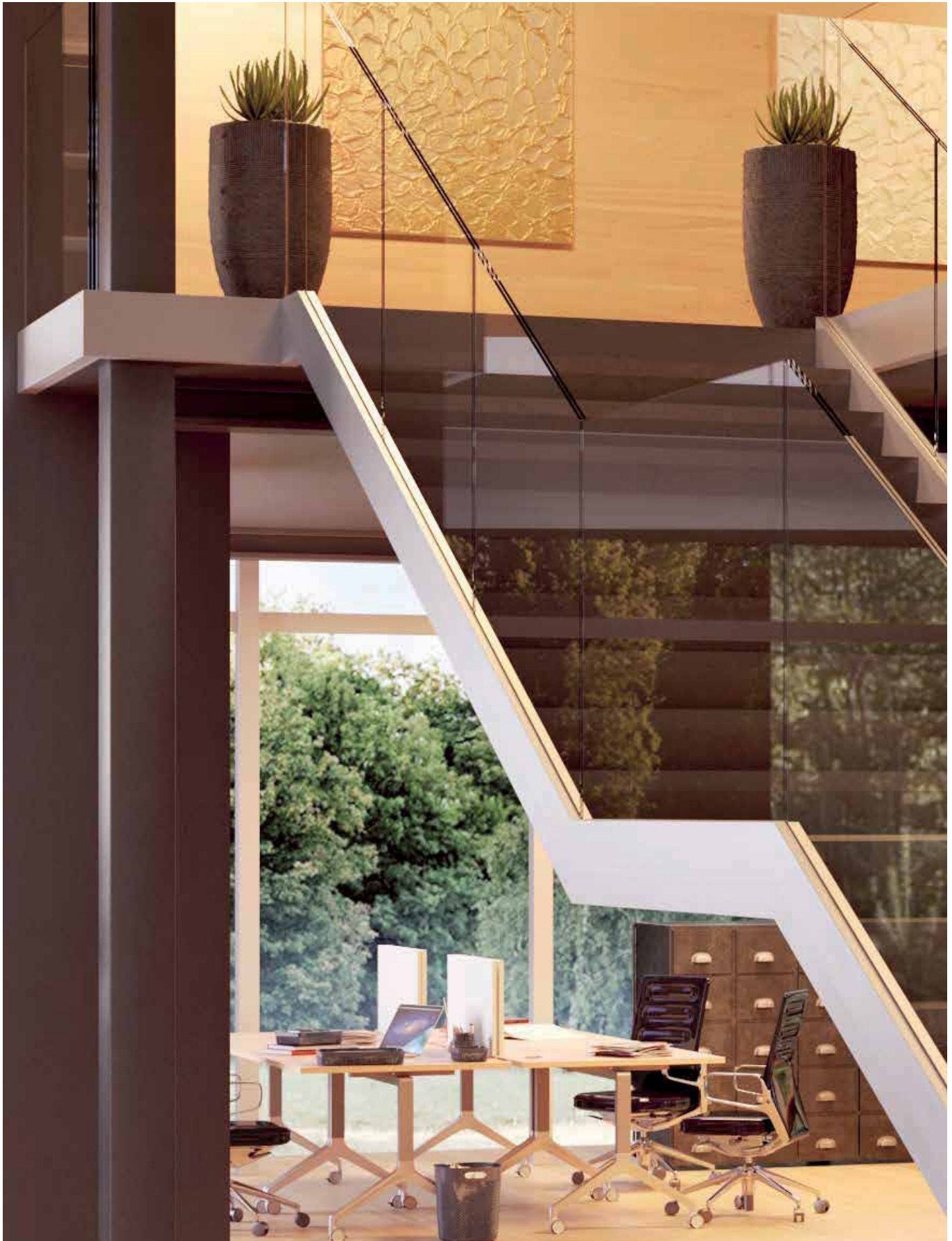


B-6220 LUXOR STAIRS

€ ► H.27

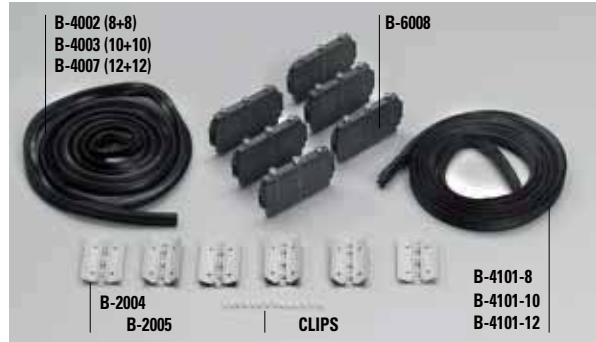
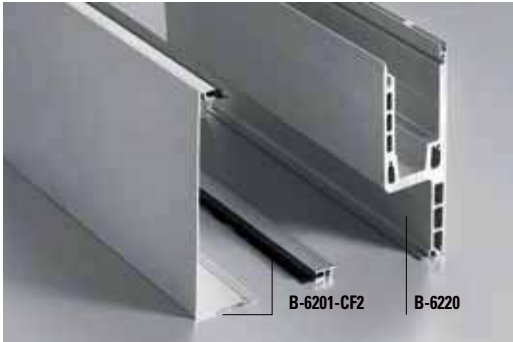
- Balastra a montaggio laterale regolabile per scale.
- Adjustable railing system side installation for stairs.
- Verstellbares Ganzglasgelenker System für Treppe Seitenmontage.



ESTERNO
SCALA



COMPONENTI / COMPONENTS / EINZELTEILE

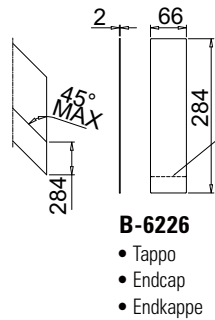
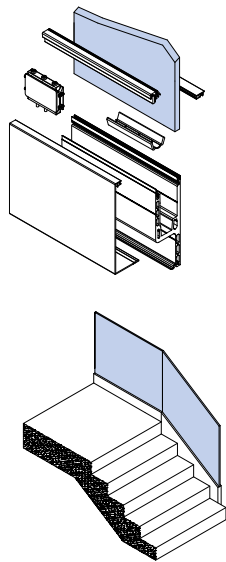
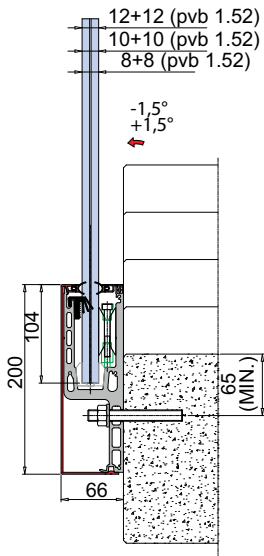


B-6220+B-6201-CF2

- Profilo balaustra + 2 Velelte
- Railing profile + 2 Cover profiles
- Profil für Geländer mit 2 Abdeckungen

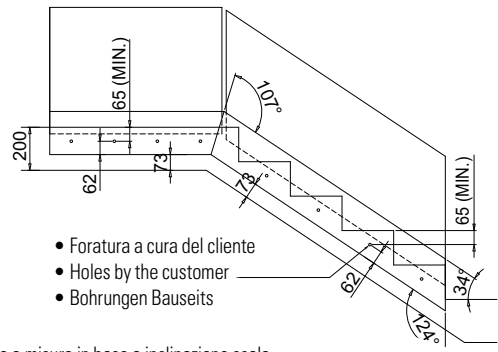
B-SET LUX 8 / B-SET LUX 10 / B-SET LUX-12

- Set morsetti e guarnizioni
- Set clamps and gaskets
- Set Klemmen und Dichtungen



B-6226

- Tappo
- Endcap
- Endkappe



- Foratura a cura del cliente
- Holes by the customer
- Bohrungen Bauseits

- Taglio a misura in base a inclinazione scala a cura del cliente
- Cut to size by installer
- Nach Mass geschnitten Bauseits

ESTERNO
SCALA

fb041p074

Set completo/mt L = 3000 mm Complete set/mt L = 3000 mm Komplett-Set L = 3000 mm	FIN. FIN. OB.	Vetro Glass Glas	Morsetti/mt Clamps/mt Klemmen/lfm	Testato spinta Test side force Getestete Seitenkraft	Classe Class IT Klasse	Testato Tested Bestätigte horizontale Nutzlast
B-6220 SET 1,5 KN 8	AN / IXE	8+8 1,52 pvb	2	150 kg	1	1 kN/m = 100 kg/m
B-6220 SET 3 KN 10	AN / IXE	10+10 1,52 pvb	2	300 kg	2	2 kN/m = 200 kg/m
B-6220 SET 4,5 KN 12	AN / IXE	12+12 1,52 pvb	4	450 kg	3	3 kN/m = 300 kg/m

SET COMPOSTO DA SET CONSISTING OF SET BESTEHEND AUS	FIN. FIN. OB.	B-6220 SET 1,5 KN 8	B-6220 SET 3 KN 10	B-6220 SET 4,5 KN 12
B-6220	AN	1 pz/pcs L = 3000 mm	1 pz/pcs L = 3000 mm	1 pz/pcs L = 3000 mm
B-SET-LUX-8	-	1	-	-
B-SET-LUX-10	-	-	1	-
B-SET-LUX-12	-	-	-	1
B-6201-CF2	AN-IXE	1	1	1