

B-1040 | B-6040 KAMPIONA



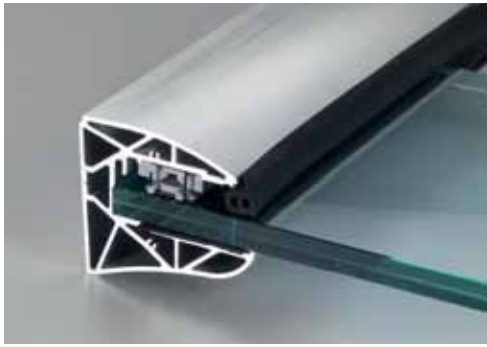


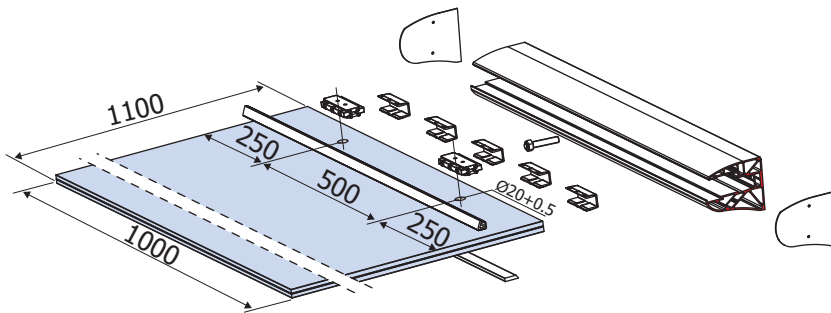
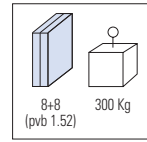
- Massima portata e sicurezza grazie al sistema antisfilamento del vetro.
 Riduzione dei costi fino al 75% nella foratura del vetro (non necessita dei centri di lavoro).
 Semplicità e sicurezza di montaggio dei vetri multipli o di grandi dimensioni grazie alla tecnologia "JPK-KAMP" che permette l'installazione di punti di fissaggio ove necessario.
 Struttura in monoblocco, dal design unico e minimale.
- Maximum load and greatest safety thanks to the glass anti-slip system.
 Up to 75% cost reduction in drilling glass (machining centres are not needed).
 Simplicity and safety in assembling multiple or large pieces of glass thanks to "JPK-KAMP" technology which allows installation of fixing points where necessary.
 Mono-block structure, unique and minimalist design.
- Maximaler Leistungsfaktor und Sicherheit durch das Anti-Rutsch-System der Glasscheibe.
 Kostenreduktion bis zu 75% beim Bohren der Scheibe (keine Notwendigkeit von Bearbeitungszentren).
 Einfachheit und Sicherheit bei der Montage von mehreren oder großen Fenstern dank der "JPK-KAMP" -Technologie, die bei Bedarf die Installation von Befestigungspunkten ermöglicht.
 Monoblock-Struktur, mit einem einzigartigen und minimalistischem Design.

PENSILINE IN VETRO | GLASS CANOPY | VORDACH SYSTEM

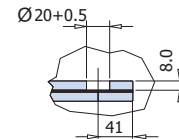
B-1040 KAMPIONA 110



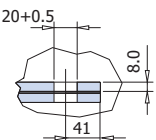

B-1040

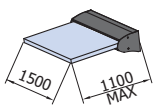
B-SET-1040


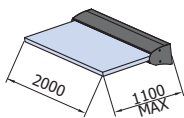
- Lavorazione vetro.
Solo la lastra superiore è forata
- Glass preparation.
Only the upper glass panel is drilled
- Glasbearbeitung.
Nur die obere Scheibe wird gebohrt

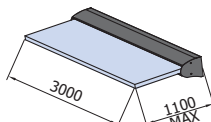


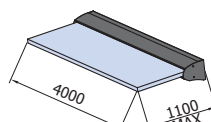
- Lavorazione vetro alternativa.
- Alternative glass preparation.
- Alternative Glasbearbeitung.

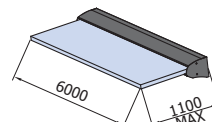

B-1040 set 1

 L=1500 mm
con/with/mit
3 Jolly Pack

B-1040 set 2

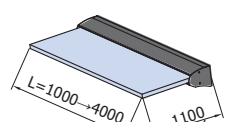
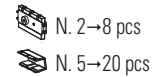
 L=2000 mm
con/with/mit
4 Jolly Pack

B-1040 set 3

 L=3000 mm
con/with/mit
6 Jolly Pack

B-1040 set 4

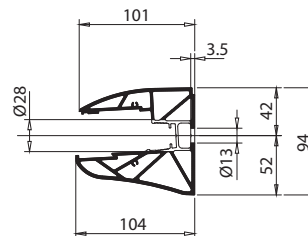
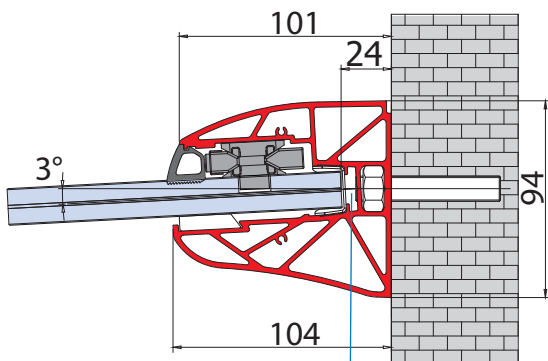
 L=4000 mm
con/with/mit
8 Jolly Pack

B-1040 set 6

 L=6000 mm
con/with/mit
12 Jolly Pack

B-1040 set MIS

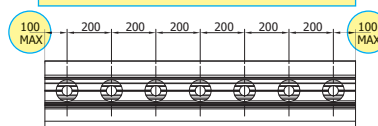
- Tagliato a misura cliente
- Custom length
- Nach Mass geschnitten



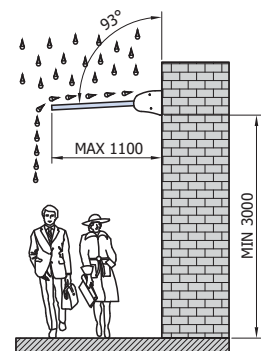
- Tagliato a misura cliente
- Custom length
- Nach Mass geschnitten



Quota variabile | Variable size | Variables Maß



- Sede per LED 18x5 max, per illuminazione vetro
- Channel for LED, for glass lighting
- Sitz für LED, für Beleuchtung des Glas



xme515 a

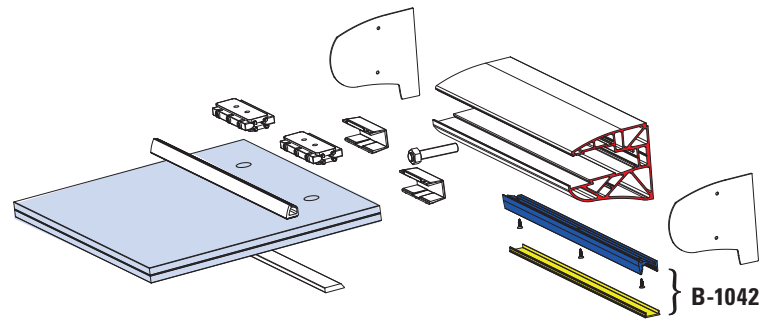
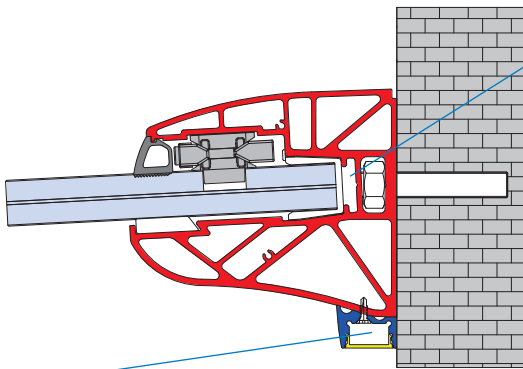
PENSILINE IN VETRO | GLASS CANOPY | VORDACH SYSTEM

CANALINA PER LED | LED U-CANNEL | LED U-PROFIL





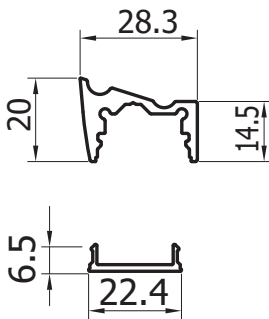
- Sede per LED 18x5 mm max, per illuminazione vetro
- Channel for LED 18x5 mm max, for glass lighting
- Sitz für LED 18x5 mm max, für Beleuchtung des Glas



- Profilo speciale optional LED per illuminazione inferiore
- Optional LED U-channel, for bottom lighting
- Optional LED U-Profil, für untere Beleuchtung

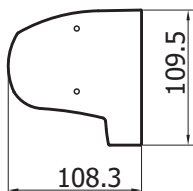
B-1042

- Profilo in alluminio per montaggio strisce LED (non include) con sistemi pensiline B-1040 e B-6040. Copertura in metacrilato Frost inclusa.
- Aluminium U-channel for LED stripes assembly (LED not included) for systems B-1040 and B-6040. Methacrylate Frost cover included.
- U-Profil aus Aluminium für Montage der LED (nicht enthalten) für Systeme B-1040 und B-6040. Abdeckung aus Methacrylat enthalten.



B-1047

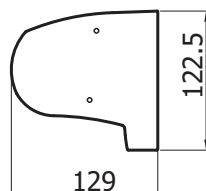
- Paio tappi per pensilina B-1040 con profilo inferiore per LED B-1042.
- Pair endcaps for profile B-1040 with bottom LED U-channel B-1042.
- Paar Endkappen für Profil B-1040 mit unterem LED U-Profil B-1042.



2 pcs

B-6047

- Paio tappi per pensilina B-6040 con profilo inferiore per LED B-1042.
- Pair endcaps for profile B-6040 with bottom LED U-channel B-1042.
- Paar Endkappen für Profil B-6040 mit unterem LED U-Profil B-1042.



2 pcs

P-F31

- Set 2 pz. spine di congiunzione profili B-1042.
- Set 2 pins connecting profiles B-1042.
- Set 2 Stk Verbindungsstifte B-1042.



2 pcs